



schleich

42618



10161585

42618



10160497 x 1



10160501 x 1



10160500 x 1



10160506 x 2



10160504 x 1



10160502 x 1



10160505 x 2



10160503 x 1



10153293 x 4



10160499 x 4



10153289 x 4



10160498 x 4



10160516 x 1



10160517 x 1



10153490 x 1



10153487 x 1



10153488 x 1



10153489 x 1



10153493 x 2



10153491 x 2



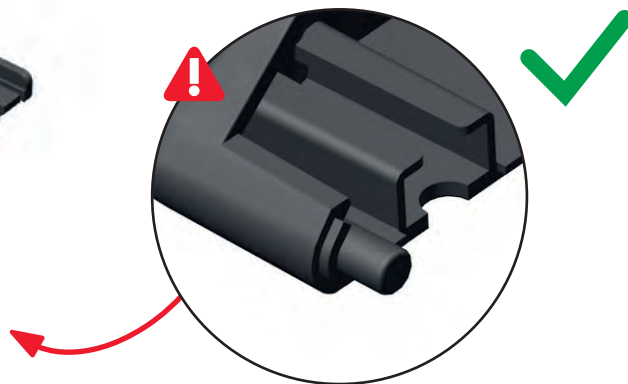
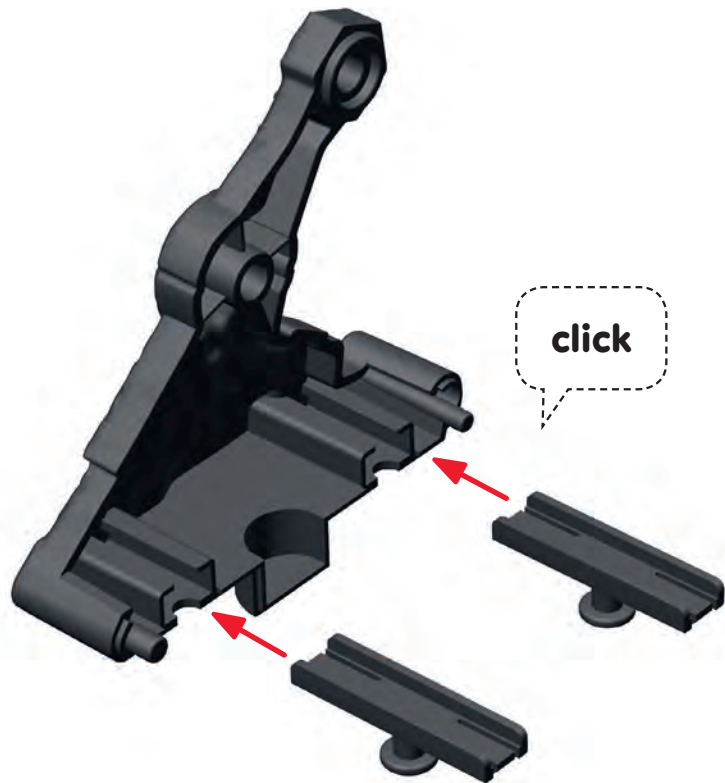
10153494 x 2



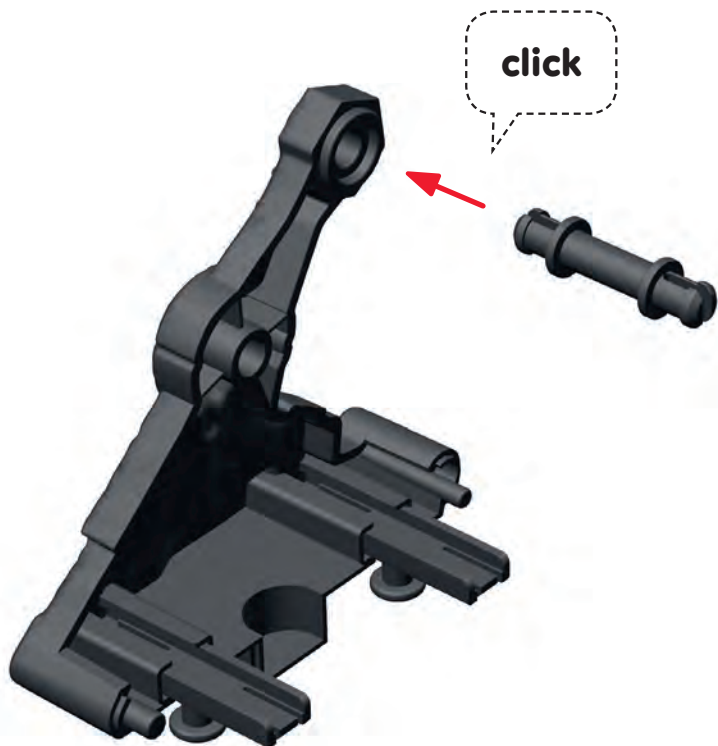
10153492 x 2



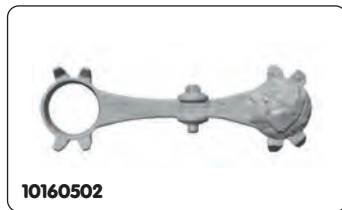
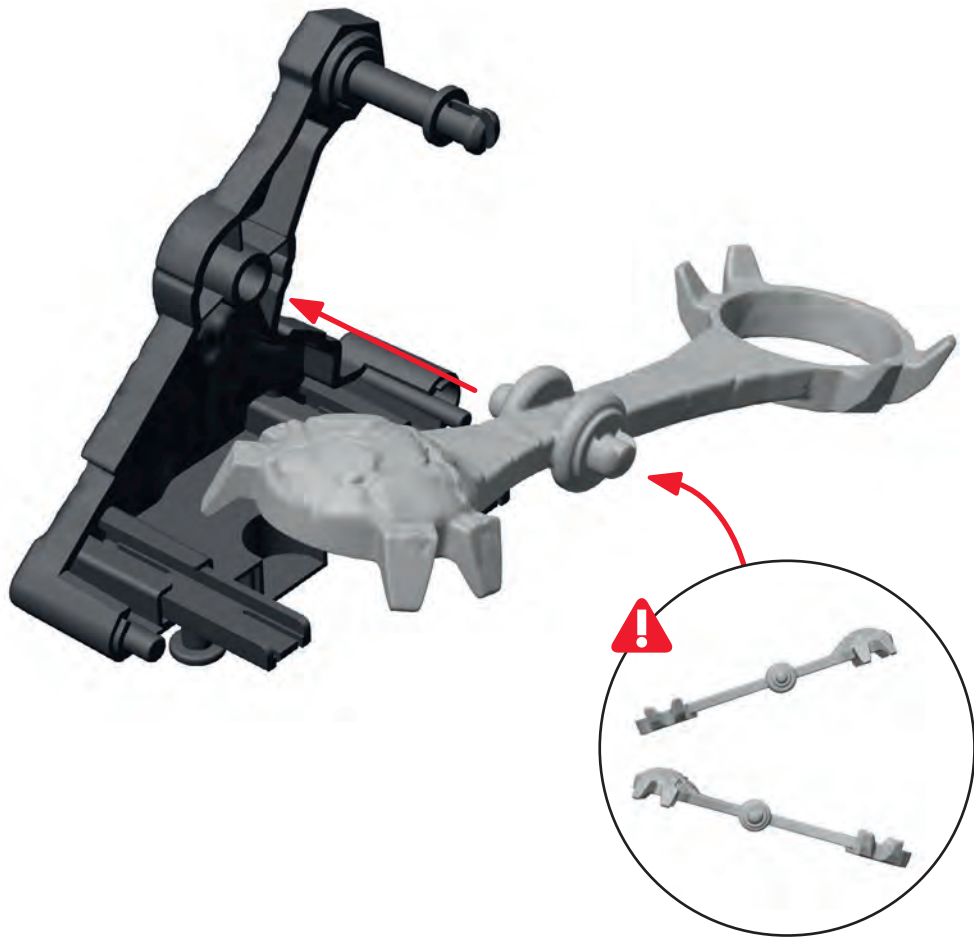
1



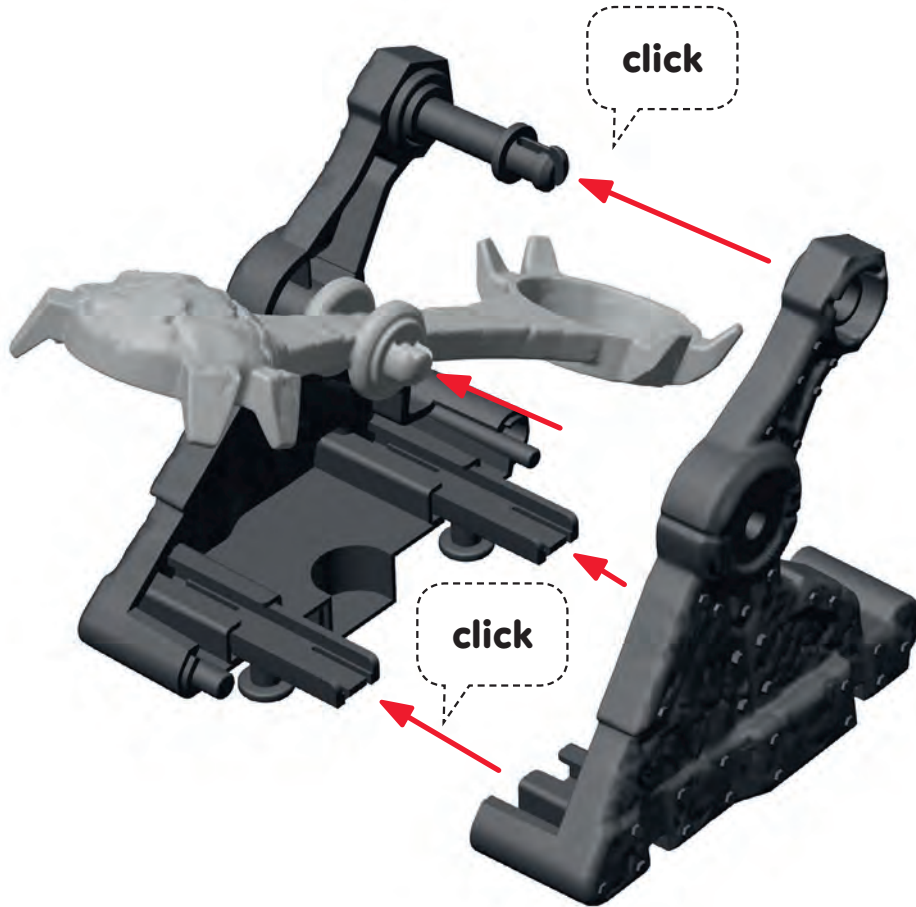
2



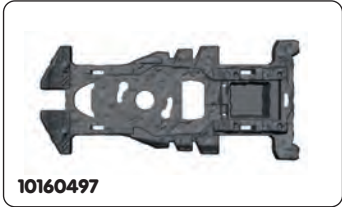
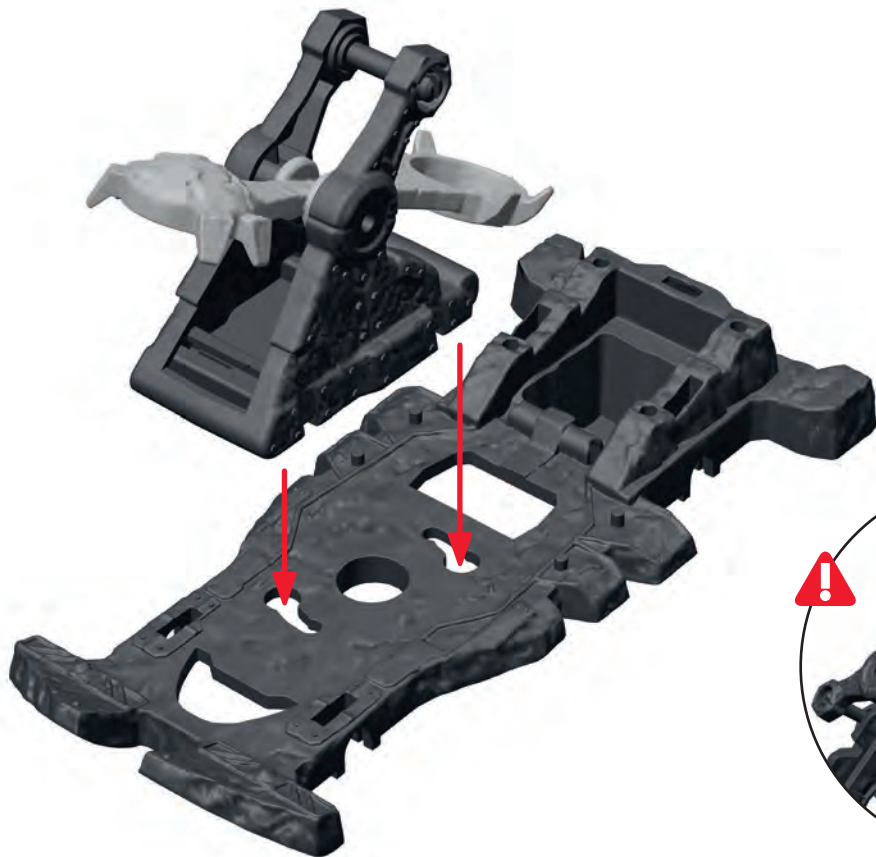
3



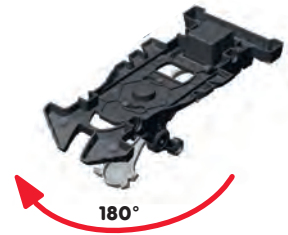
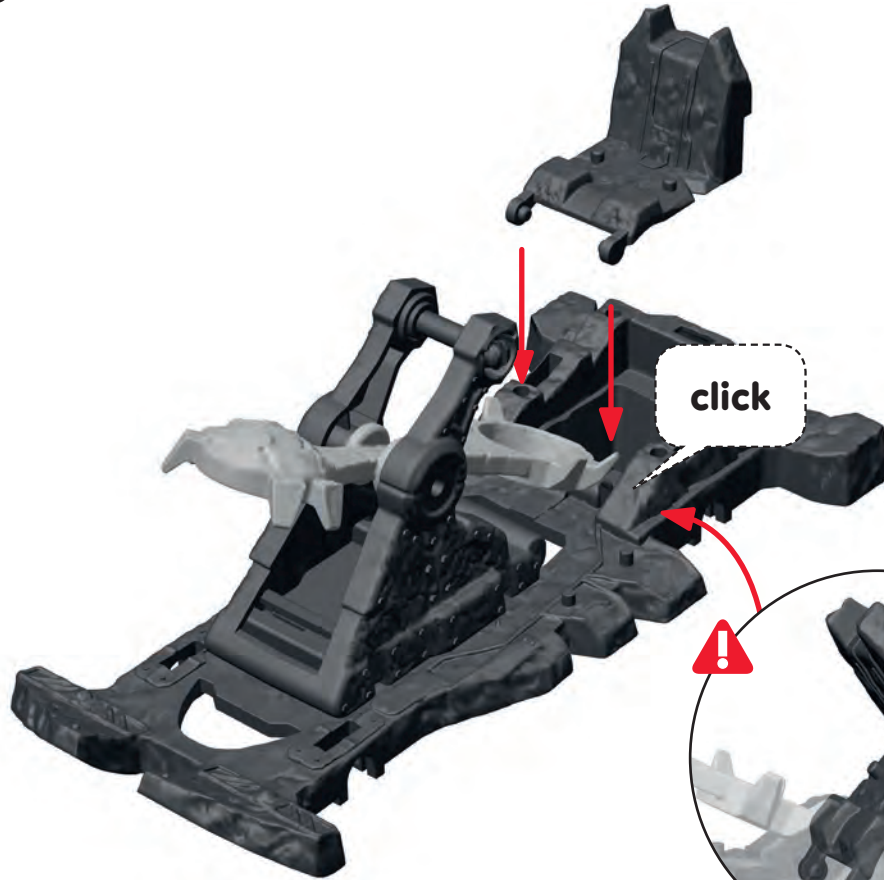
4



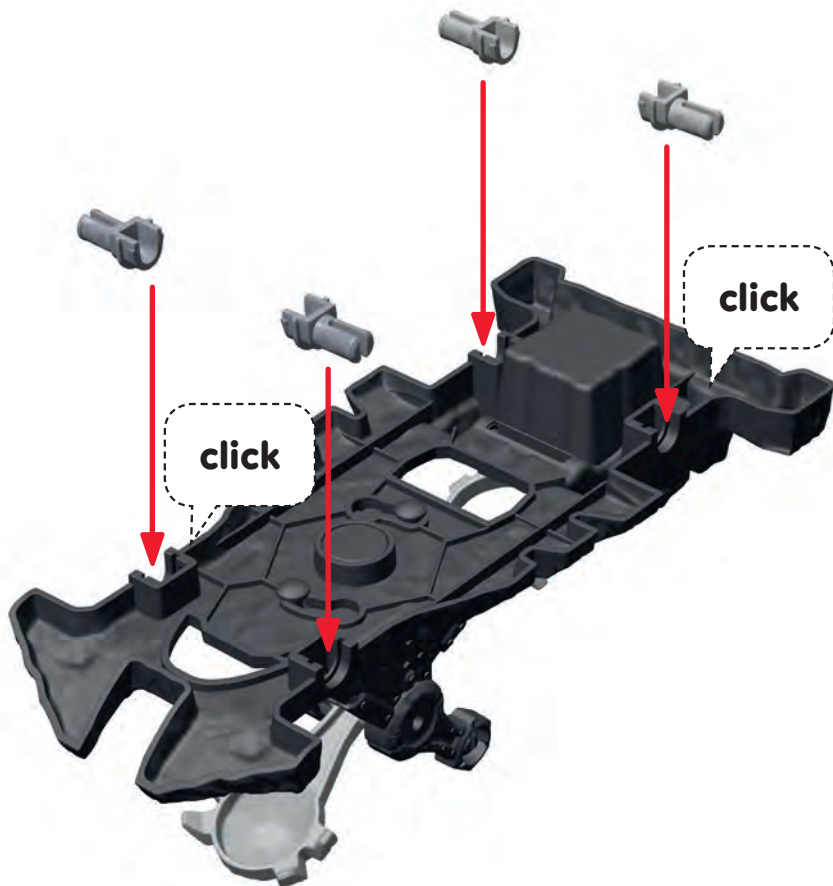
5



6



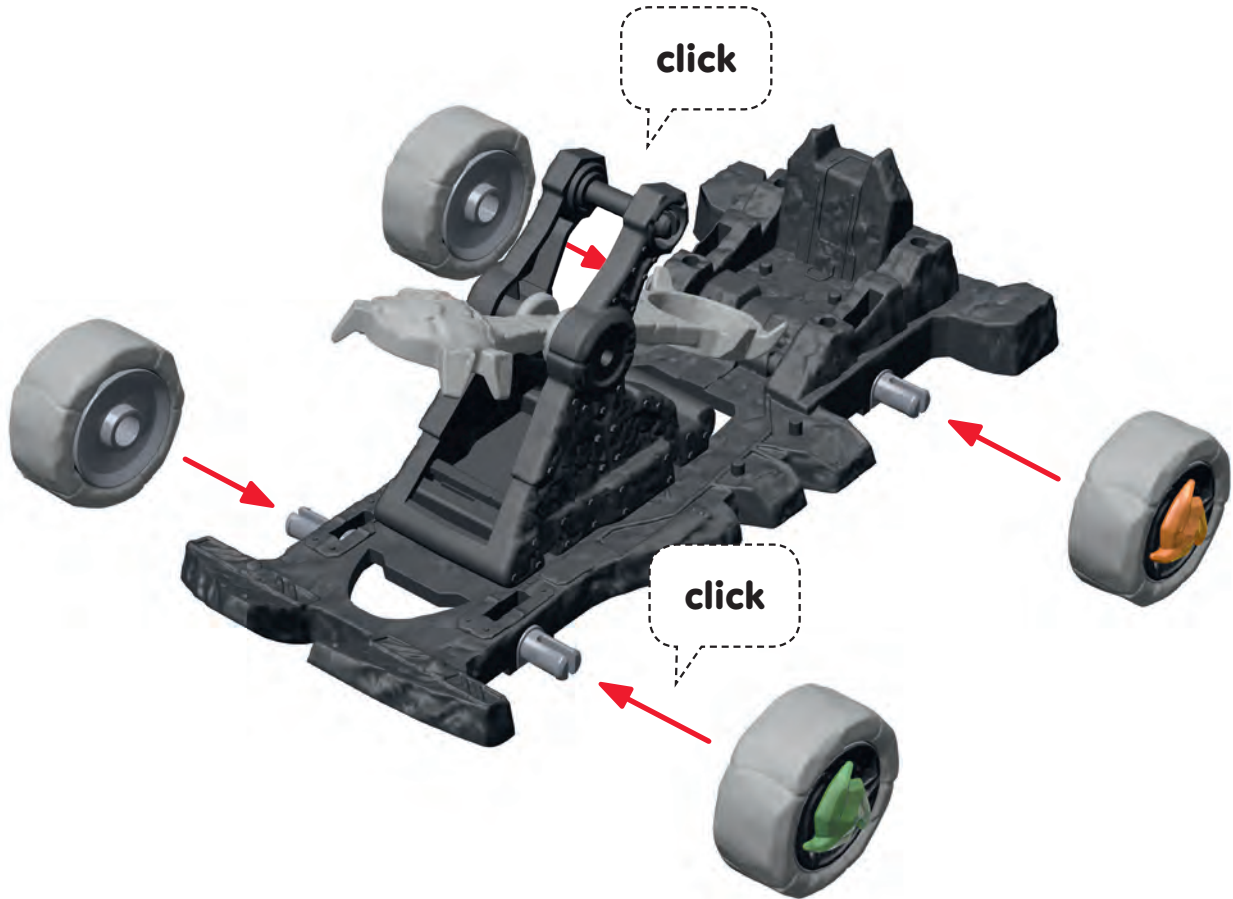
7



8



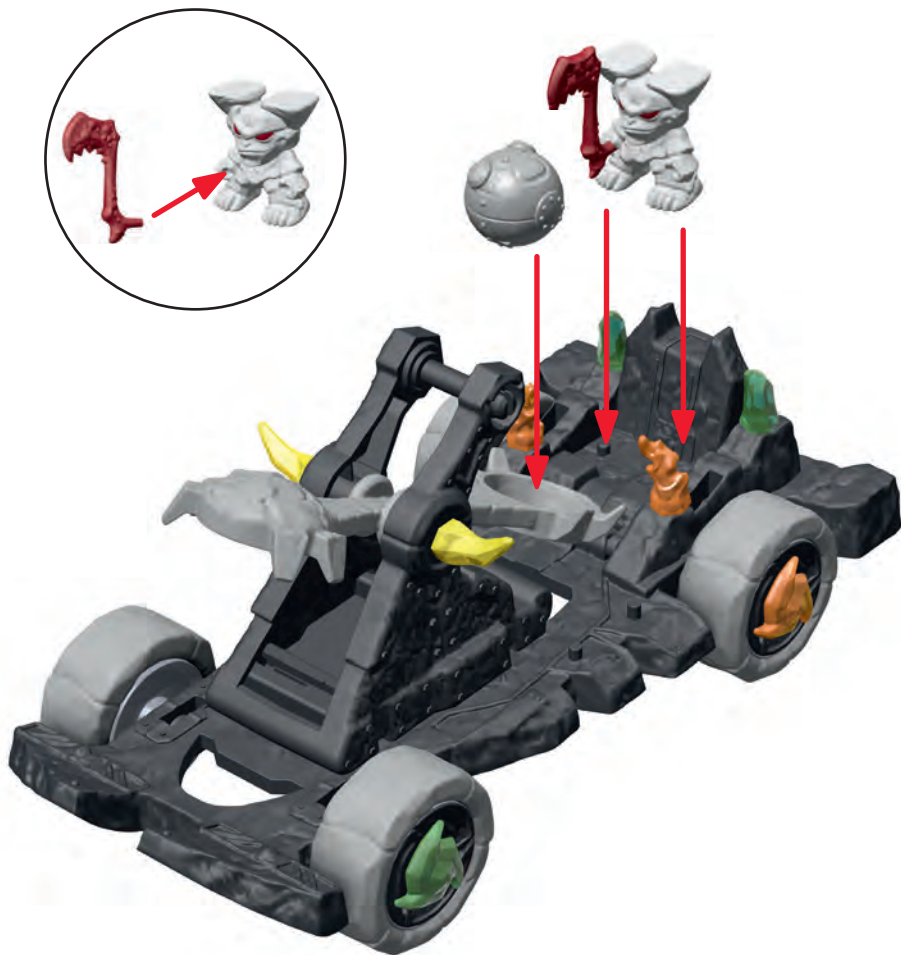
9



10



11



11a



**DE/AT/CH**

Achtung!
Kleine Teile und kleine Kugeln. Erst-
kungsgefahr. Hinweis aufbewahren.

GB/US

Warning!
Small parts and small balls. Choking
hazard. Please retain this information.

FR/BE/CH

Attention!
Petites pièces et petites billes. Risque
d'étouffement. Conservez ces informa-
tions.

ES

Advertencia!
Contiene piezas y bolas pequeñas. Pelig-
ro de asfixia. Conserve las indicaciones.

IT/CH

Avvertenza!
Contiene piccole parti e palline. Pericolo
di soffocamento. Conservare le istruzioni.

NL/LU/BE

Waarschuwing!
Kleine onderdelen en bolletjes Gevaar
voor verstikking. Bewaar deze aanwij-
zingen.

PT

Aviso!
Peças e bolas pequenas. Perigo de asfi-
xia. Guardar a informação.

FI

Varoitus!
Pieniä osia ja kuulia. Tukehtumisvaara.
Säilytä ohjeet.

DK

Advarsel!
Små dele og små kugler. Kvælningfare.
Opbevar denne henvisning.

SE

Varning!
Små delar och små kulor. Kvävningrisk.
Spara dessa anvisningar.

SI

Opozorilo!
Majhni deli in majhne krogle. Nevarnost
zadušitve. Shranite navodila.

SK

Upozomenie!
Obsahuje malé časti a malé guľôčky.
Nebezpečenstvo prehltnutia. Upozomenie
si uschovajte.

LT

Įspėjimas!
Smulkios dalys ir maži rutuliukai.
Uždušimo rizika. Nurodymą išsaugoti.

LV

Brīdinājums!
Mazas daļas un apaļas lodītes.
Aizrīšanās risks. Norādījumu uzglabāt.

EE

Hoiatus!
Väikesed osad ja pisikesed kuulid.
Lämbumisoht. Viideteleht alles hoida.

RO

Avertisment!
Pieșe mici și bile mici. Pericol de sufocare.
Păstrați aceste indicații.

CZ

Upozornění!
Obsahuje malé části a kuličky. Nebezpečí
udušení. Tyto pokyny si schovejte.

HU

Figyelmeztetés!
Kis részek és kis golyók. Megfulladás
veszélye. Őrizze meg az útmutatót.

PL

Ostrzeżenie!
Małe części i małe kulki. Ryzyko zadławie-
nia. Proszę zachować wskazówki.

BG

внимание!
Дребни части и малки топчета.
Опасност от задушаване. Запазете
указанието.

GR

Προειδοποίηση!
Περιέχει μικρά κομμάτια και μικρά
σφαίριδια. Κίνδυνος πνιγμού. Φυλάξτε
τις πληροφορίες.

JP

警告!
小さな部品と小さな玉。
窒息する危険があります。
この注意表示は大切に保管して下さい。

KR

경고!
작은 부품과 작은 비즈, 질식 위험.
본 지침을 보관하여 주십시오.

NO

Advarsel!
Små deler og små kulor. Fare for kvelning.
Ta vare på instruksen.

RU

ПРЕДУПРЕЖДЕНИЕ!
Мелкие детали и шарики. Опасность
удушья. Сохраните данные указания.

UA

ПОПЕРЕДЖЕННЯ!
Дрібні деталі і дрібні кульки. Загроза
задухи. Збережіть дані вказівки.

RS

Upozorenje!
Sitni delovi i male kugle. Opasnost od
davljenja. Sačuvajte ovu napomenu

HR

Upozorenje!
Sitni dijelovi i kuglice. Opasnost od gušen-
ja. Sačuvajte ovu napomenu

TR

UYARI!
Küçük parçalar ve küçük bilyeler. Boğulma
riski. Lütfen bu uyarıları saklayınız.

CN

警告!
小部件和小珠子，窒息危险。
妥善保管本提示。

IS

Viðvörðun!
Smáhlutir og litlar kúlur. Köfnunarahætta.
Geymið leiðbeiningarnar.

VN

CẢNH BÁO!
Những chi tiết nhỏ và viên bi nhỏ. Nguy
cơ nghẹt thở. Lưu giữ chỉ dẫn này.

AR

تحذير! قطع صغيرة وكرات صغيرة، خطر الاختناق.
المرجو الحفاظ على هذه المعلومات.

TW

注意!
小零件與小圓球，可造成窒息危險。
妥善保管本提示。



DE/AT/CH Achtung! Nicht auf Augen oder Gesicht zielen. Keine Fremdgeschosse abschießen. Hinweis aufbewahren.

GB/US Warning! Do not aim at eyes or face. Do not fire missiles other than those supplied or recommended by the manufacturer. Please retain this information.

FR/BE/CH Attention! Ne pas viser les yeux ou le visage. Ne pas tirer d'autres projectiles que ceux fournis ou recommandés par le fabricant. Conservez ces informations.

ES Advertencia! No apuntar a los ojos ni a la cara. No utilizar proyectiles distintos de los suministrados o recomendados por el fabricante. Conserve las indicaciones.

IT/CH Avvertenza! Non mirare agli occhi o al viso. Non utilizzare proiettili diversi da quelli forniti o raccomandati dal fabbricante. Conservare le istruzioni.

NL/LU/BE Waarschuwing! Niet op ogen of gezicht richten. Vuur geen raketten af die niet door de fabrikant zijn geleverd of aangeraden. Bewaar deze aanwijzingen.

PT Aviso! Não apontar para os olhos ou face. Disparar apenas os projecteis fornecidos ou os recomendados pelo fabricante. Guardar a informação.

FI Varoitus! Älä tähtää päin silmiä tai kasvoja. Älä käytä muita kuin valmistajan toimittamia tai suosittelemia ammuksia. Säilytä ohjeet.

DK Advarsel! Sigt ikke mod øjne eller ansigt. Undgå at affyre andre projektiler end dem, der leveres eller anbefales af producenten. Opbevar denne henvi sning.

SE Varning! Sikta ej mot ögon eller ansikte. Skjut inte med andra projektiler än de som tillverkaren har levererat eller som rekommenderas av tillverkaren. Spara dessa anvisningar.

SI Opozorilo! Ne merite v oči ali obraz. Ne uporabljajte izstrelkov, ki jih ni dobavil ali priporočil proizvajalec. Shranite navodila.

SK Upozornenie! Nemierť do očí alebo do tváre. Používať iba strely, ktoré dodáva alebo odporúča výrobca. Upozornenie si uschovajte.

LT Įspėjimas! Netaikyti į akis arba veidą. Nenaudoti kitokių švaidinių, nei rekomenduojama ar tiekia gamintojas. Nurodymą išsaugoti.

LV Brīdinājums! Nevērst pret acīm vai seju. Izmantot tikai tos šāviņus, ko piegādājis vai ieteicis ražotājs. Norādījumu uzglabāt.

EE Hoiatus! Ära sihi silmadesse ega näkku. Tulistage ainult sellise viskekehaga, mis on tootja poolt tarnitud või kasutamiseks soovitatud. Viideteleht alles hoida.

RO Avertisment! Nu țintiți asupra ochilor sau feței. A nu se utiliza alte proiectile decât cele furnizate sau recomandate de producător. Păstrați aceste indicații.

CZ Upozornění! Nemířte na oči nebo na obličej. Nepoužívejte jiné střely než jaké byly dodány nebo doporučeny výrobcem. Tyto pokyny si schovejte.

HU Figyelmeztetés! Ne célozzunk a szembe vagy az arcra. Más gyártók lövedékeit tilos használni. Őrizz meg az útmutatót.

PL Ostrzeżenie! Nie celować w oczy i twarz. Nie używać pocisków obcego pochodzenia! Proszę zachować wskazówki.

BG внимание! Да не се насочва към очите или лицето. Да не се стреля с предмети, различни от доставените или препоръчаните от производителя. Запазете указаниято.

GR Προειδοποίηση! Μη σκοπεύετε τα μάτια ή το πρόσωπο. Μην εκτοξεύετε σφαίρες που δεν προμηθεύει ή δεν συστήνει ο κατασκευαστής. Φυλάξτε τις πληροφορίες.

JP 警告! 顔や目に向けしないで下さい。専用の矢玉以外の物を発射させないで下さい。"この注意表示は大切に保管して下さい。"

KR 경고! 눈이나 얼굴을 향해 겨누지 마십시오. 제조사에서 공급하지 않은 다른 대포알은 발사하지 마십시오. 본 지침을 보관하여 주십시오.

NO Advarsel! Sikt ikke på ansikt eller øyne. Bruk ikke andre prosjektiler enn de som anbefales av produsenten Ta vare på instruksen.

RU ПРЕДУПРЕЖДЕНИЕ! Не направлять в глаза или лицо. Не стрелять снарядами, не указанными в описании / инструкции по применению. Сохраните данные указания.

UA ПОПЕРЕДЖЕННЯ! Не цілитись в очі чи в обличчя. Не стріляти снарядами, не вказаними в опису / інструкції з використання. Збережіть дані вказівки.

RS Upozorenje! Ne ciljati prema očima i licu. Nemojte koristiti tuđe metke. Sačuvajte ovu napomenu.

HR Upozorenje! Ne ciljati prema očima i licu. Nemojte koristiti tuđe metke. Sačuvajte ovu napomenu.

TR UYARI! ! Gözleri ve yüzü hedef almayın. Üretici tarafından önerilen veya tedarik edilenlerin haricinde mermi kullanmayınız. Lütfen bu uyarıları saklayınız.

CN 警告! 切勿瞄准面部或眼睛。禁止弹射非本品附带的其他子弹或物体。妥善保管本提示。

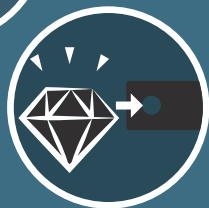
IS Viðvörun! Beinid ekki að augum eða andlit. Skjótið ekki öðrum skötum en þeim sem fylgja með eða framleiðandi mælir með. Geymið leiðbeiningarnar.

VN CẢNH BÁO! Không được để hướng thẳng vào mặt hay vào mắt. Không dùng các viên đạn không phải của đồ chơi này. Lưu giữ chỉ dẫn này.

AR تحذير! لا تهدف إلى العينين أو الوجه. عدم رمي المقاديف غير التي يزودها أو يوصي بها الصانع. المرجو الحفاظ على هذه المعلومات.

TW 注意! 嚴禁套在頭上。禁止彈射非本品附帶的其他子彈或物體。妥善保管本提示。

schleich



schleich





81262



schleich

www.schleich-s.com/stories



Miles, 12

Spencer, 5



YouTube

www.schleich-s.com

Photos by Mitchel Wu